



CODE

**BETA  
S9 Ø520**

MATR

REV

20190204



ITA	SMELATORE CON MOTORE "BETA"	Pg.02
ENG	HONEY EXTRACTOR WITH "BETA" MOTOR	Pg.06
FRA	EXTRACTEUR AVEC MOTEUR "BETA"	Pg.10
DEU	HONIGSCHLEUDER MIT MOTORANTRIEB "BETA"	Pg.14

## CARATTERISTICHE TECNICHE

---

Smelatore a motore a bassa tensione (24V);  
Motorizzazione posta sotto al tino;  
Gestione della frenatura;  
Rampa controllata in accelerazione e decelerazione da scheda elettronica;  
Velocità controllata da potenziometro;

## DATI TECNICI

---

Peso Smelatore Ø380	kg	25
Altezza di Carico	mm	1030
Livello di protezione motore		IP 50
Potenza Max	W	120
Assorbimento Massimo Corrente	A	6
Tensione di Lavoro	V	24
Rubinetto di scarico		1" 1/2

---

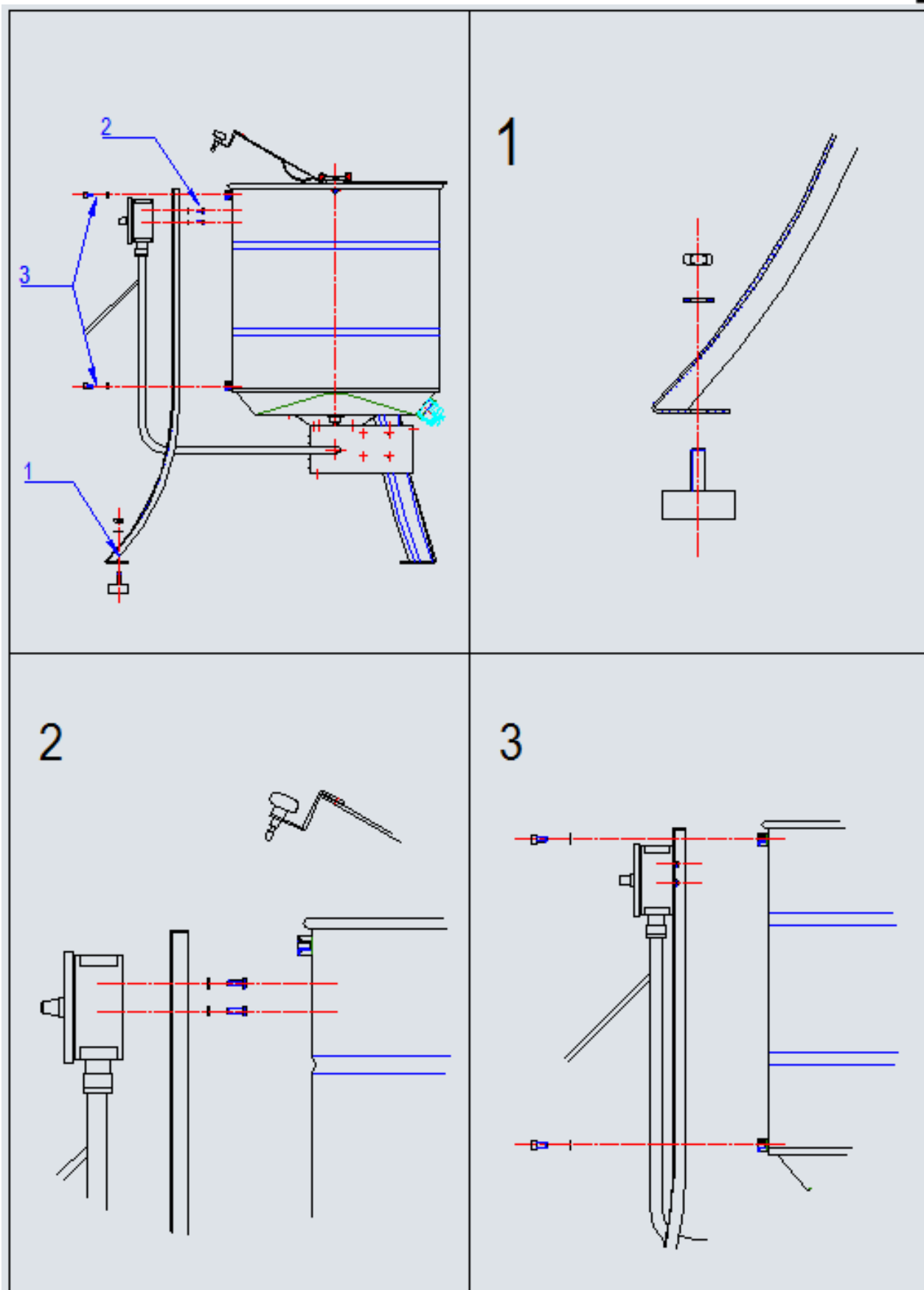
**ATTENZIONE!**  
**UTILIZZARE LO SMELATORE SOLAMENTE CON LO SCARICO APERTO!**

Porre una latta o una vasca di raccolta sotto lo smelatore.  
Questo per impedire che il livello del miele raggiunga la gabbia,  
quindi per evitare problemi alla movimentazione.



## Istruzioni per il montaggio

---



Istruzioni d'uso

**ATTENZIONE! Non utilizzare mai lo smelatore senza le protezioni di sicurezza inserite.**

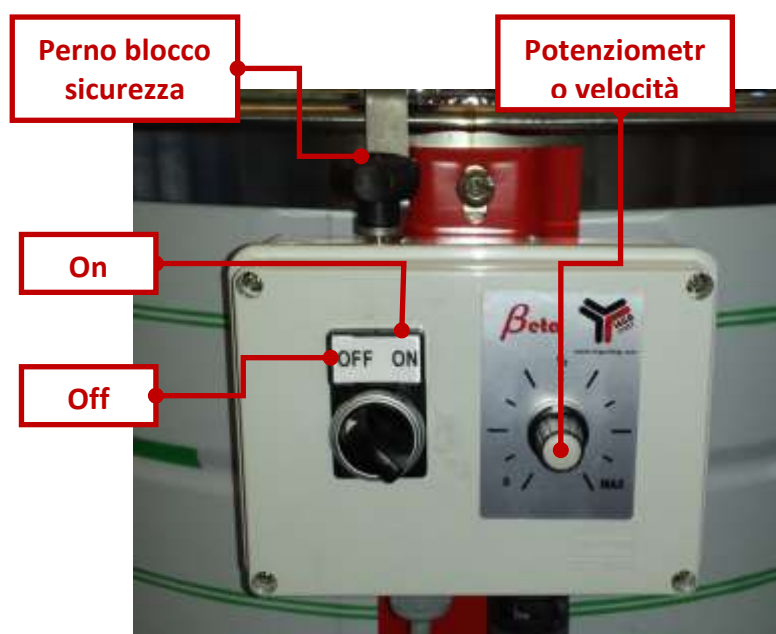
Pulire il tino, la gabbia e tutte le parti che devono venire a contatti con il miele, con detergente neutro. Risciacquare poi con abbondante acqua.

La pellicola autoadesiva bianca con cui è stato avvolto il tino dello smelatore, funge da protezione antigraffio per la superficie lucida. È possibile rimuoverla in modo agevole in qualsiasi momento.

Collocare lo smelatore in posizione sicura e comoda. Collegare la spina ad una presa elettrica avente i requisiti di sicurezza richiesti dalle norme vigenti.

**ATTENZIONE! Chiudere il rubinetto di scarico, lasciarlo aperto se si utilizza lo smelatore con una vasca di raccolta miele o, più semplicemente con una latta.**

**In ogni caso non permettere mai che il livello del miele oltrepassi la**



Disporre i favi in modo che siano bilanciati all'interno della gabbia; chiudere il semi coperchio facendo attenzione che il perno del blocco di sicurezza entri perfettamente nel foro del quadro elettrico.

Ruotare il Potenziometro fino ad ottenere la velocità corretta in relazione al carico dello smelatore.

Dopo alcuni secondi la gabbia inizierà a ruotare, percorrendo una rampa di accelerazione controllata, fino al raggiungimento della velocità scelta.

La gabbia deve ruotare lentamente all'inizio per non provocare danni ai favi ancora pieni di miele, anche se, nello smelatore BETA, l'accelerazione è controllata dalla scheda elettronica all'interno del quadro comandi.

Dopo alcuni minuti di smelatura si può poi portare la gabbia al massimo dei giri, avendo svuotato in parte i favi.

Alla chiusura del coperchio si attiva il blocco di sicurezza, che impedisce l'apertura dello stesso durante la rotazione.

La velocità di rotazione può essere variata in qualsiasi momento si desideri agendo sul potenziometro. La scheda elettronica gestisce automaticamente la decelerazione fino a '0' giri e la successiva accelerazione fino al numero di giri impostato dal potenziometro.

Per arrestare lo smelatore ruotare il selettore verso sinistra, in posizione 'OFF'.

Attendere l'arresto della gabbia e lo sblocco della sicurezza blocca porta.

Per effetto della forza di inerzia, la gabbia continuerà a ruotare per alcuni secondi, per questo motivo il blocco di sicurezza gestisce un ritardo nell'apertura del semicoperchio.

A questo punto si può aprire il coperchio per effettuare le operazioni di scarico/carico.

Potrebbe capitare che il perno del blocca coperchio oltrepassi la sua naturale sede di lavoro, perché fissato troppo in basso. Se così dovesse essere, lo smelatore potrebbe non funzionare.

Per disinserire il perno blocca coperchio, svitare il pomello nero del blocca coperchio, svitare le quattro viti del coperchio del quadro comandi e premere nel codolo del perno fino a farlo cadere all'interno del quadro comandi stesso. Aprire il coperchio e recuperare il perno. Fissarlo nuovamente alla leva tramite il pomello nero, richiudere il quadro comandi.

## Manutenzione

**ATTENZIONE!** Le operazioni di manutenzione e pulizia vanno eseguite a macchina ferma e a collegamenti elettrici disinseriti.

Al termine di ogni lavorazione è buona norma controllare il perfetto serraggio delle gambe e della boccola centrale.

Al termine della stagione, verificare lo stato funzionale dello smelatore e provvedere ad eventuali lavori di manutenzione perché la macchina sia nelle migliori condizioni per la smelatura dell'anno successivo.

**ATTENZIONE!** Per evitare che parti dell'impianto elettrico e del motore possano bagnarsi durante il lavaggio, è bene riparare accuratamente dal getto d'acqua tali componenti.

## Possibili inconvenienti e loro soluzione

In caso di necessità, il nostro personale tecnico è a Vostra disposizione per comunicazione telefonica allo 0546 26834, via fax allo 0546 665653 o via mail all'indirizzo [assistenza@legaitaly.com](mailto:assistenza@legaitaly.com), per qualunque informazione o consiglio tecnico relativo alla macchina; comunque prima di interpellarci, Vi preghiamo di controllare le informazioni sotto riportate.

Problema riscontrato	Causa	Soluzione
La gabbia non gira	Mancanza di tensione al motore	Controllare l'impianto
	Livello del miele troppo alto	Svuotare il tino
Lo smelatore vibra	Favi caricati in maniera	Contrapporre meglio i favi



	Cuscinetto della boccia centrale rovinato	Sostituire il cuscinetto
--	---	--------------------------

## TECHNICAL CHARACTERISTICS

Honey extractor with low voltage motor (24V);  
Motor is placed under the tank;  
Brake control;  
Acceleration/deceleration ramp control board;  
Speed control potentiometer;

## SPECIFICATIONS

Max rotation speed	rpm	420
Weight - Honey extractor Ø520	kg	25
Loading height - Honey extractor Ø520	mm	1030
Motor protection		IP 50
Working voltage	V	24
Max absorbed power	W	120
Max current	A	6
Discharge gate		1" <sup>1</sup> / <sub>2</sub>

### WARNING!

#### ALWAYS USE THE EXTRACTOR WITH THE TAP OPEN!

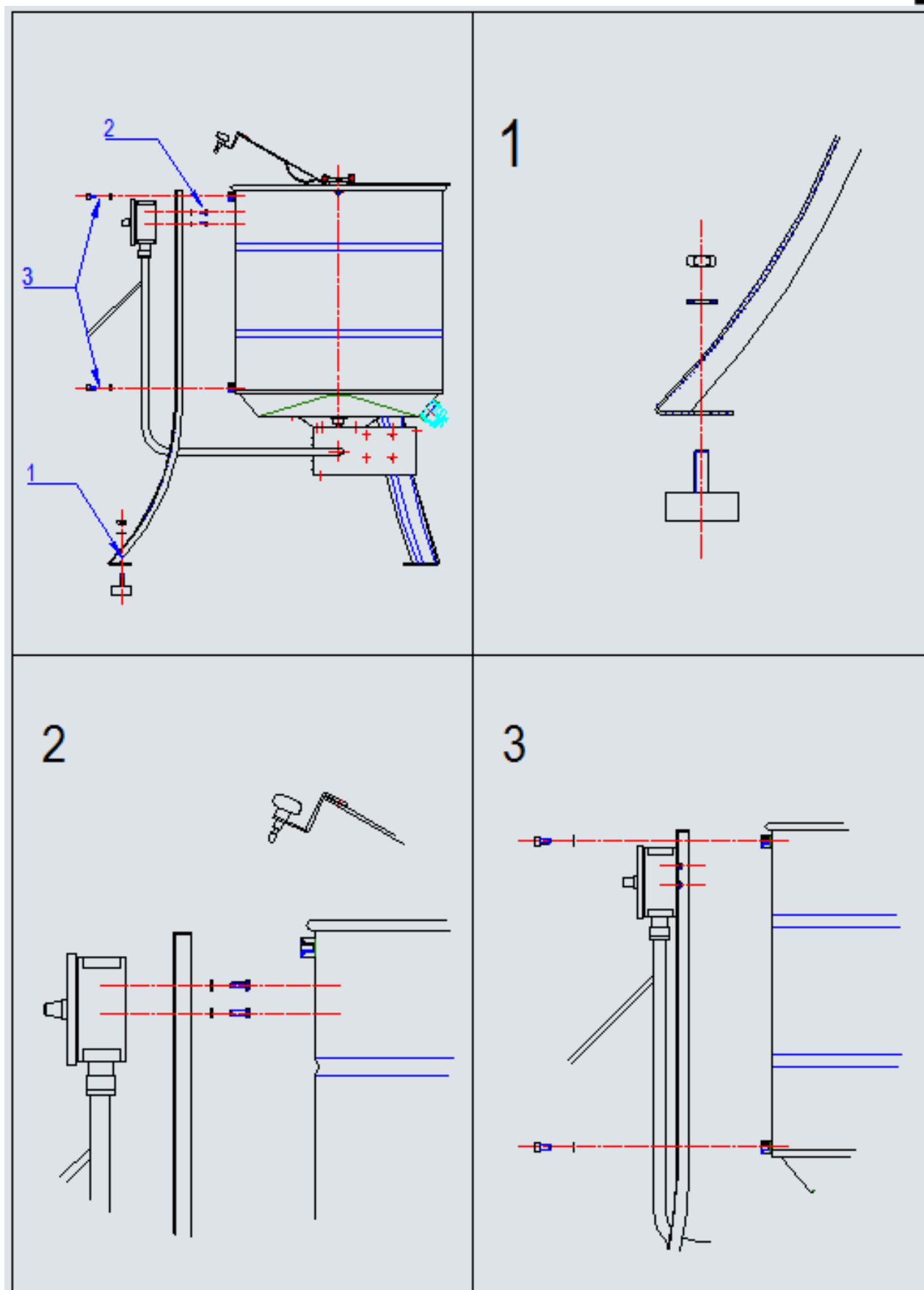
Place a can or a collecting tray under the extractor.  
This will prevent the honey level reaching the cage and causing problems with the moving parts.



## ASSEMBLY INSTRUCTIONS

---





**OPERATING INSTRUCTIONS**

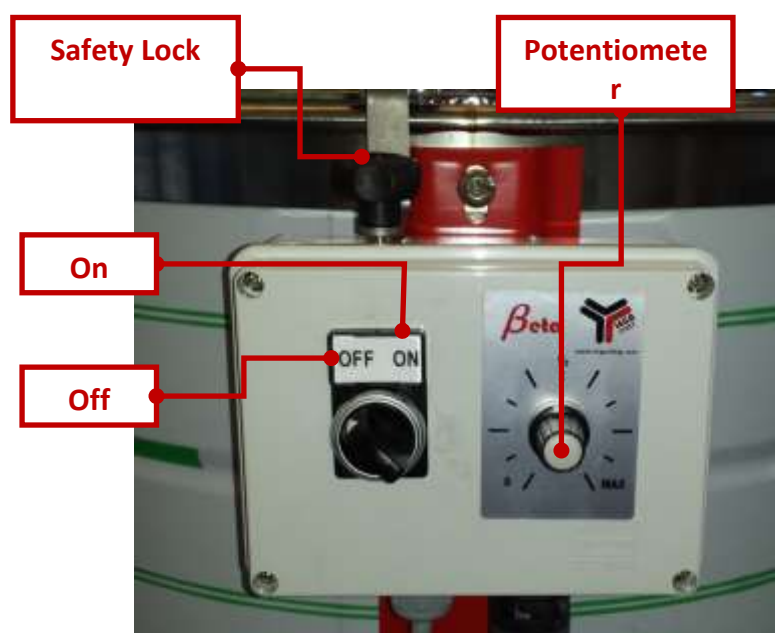
**CAUTION! Do not use the extractor if the safety guards are not fitted and/or working safely.**

Clean the tank, the cage and all the parts that will be in contact with honey using a mild detergent. Then rinse with plenty of water.

The white, self-adhesive wrap protects the extractor tank polished surface against scratches. It can be easily removed at any time.

Place the extractor in a suitable, safe place. Plug the extractor into a power socket which must be up to standard safety requirements.

**CAUTION! Close the discharge gate; only leave it open if you are using the extractor with a honey collector tank or a container.  
In any case, always make sure that the level of honey does not rise above the middle bushing or is not as high as the cage bottom!**



Arrange the frames evenly inside the cage; close the half-lid.

Turn the speed potentiometer to the correct rpm for the load inside the extractor.

After a few moments, the cage will start rotating according to a controlled acceleration ramp until the set speed is reached.

The cage must rotate slowly initially, not to damage the frames when they are still full of honey. This applies also for the BETA extractor where acceleration is controlled by the control board inside the control panel.

A few minutes after the extraction has started, the cage speed can be set to the max rpm, as the frames would be partially empty now.

After the lid is closed, the safety lock is enabled preventing the same from opening during the rotation.



The rotation speed may be changed at any time through the potentiometer. The control board automatically controls speed down to '0' rpm and then up to the rpm limit set with the potentiometer.

To stop the extractor, set the speed selector to 'OFF'.

Wait until the cage has come to a full stop and the safety lock is released.

Under the effect of inertial force, the cage will continue to rotate for a few moments (30 to 40 s); this is why the safety lock only allows lid opening after a given delay.

It will now be possible to open the lid and load/upload the extractor as necessary.

The lid lock pin might get off its seat if it is attached in a too low position. Should this happen, the extractor might not be working properly.

To release the lid lock pin, loosen the black knob that holds the lid in position, then unscrew the four screws of the control panel cover and push the pin end until it falls behind the control panel. Now open the lid and recover the pin.

Fix the pin back in position by acting on the black knob, then replace the control panel cover.

## MAINTENANCE

**CAUTION!** Maintenance and cleaning should be carried out after stopping the machine and disconnecting electric power.

At the end of each work cycle, check that the legs and middle bushing are tight.

At season end, check the honey extractor efficiency and carry out any required to ensure that the machine is in the best working order, ready for the following year.

**CAUTION!** In order to avoid that the electric system or the motor and/or any part thereof gets wet while washing the extractor, it is recommended to properly protect these parts from water.

## FAULTS, CAUSES AND REMEDIES

Our after-sales staff can be contacted by telephone (+39 0546 26834), fax (+39 0546 665653) or e-mail ([assistenza@legaitaly.com](mailto:assistenza@legaitaly.com)), for any information or technical advice in regard to the machine; however, before contacting our after-sales service, please check the information provided here below.

Fault	Cause	Remedy
Cage will not rotate	No input to motor	Check the electric system
	The honey level has got too high	Discharge the tank
The extractor vibrates excessively	Frames not evenly loaded	Rearrange frames
	Middle bushing bearing damaged	Replace bearing

## CARACTÉRISTIQUES TECHNIQUES

---

Extracteur à moteur à basse tension (24V);  
Motorisation placée sous la cuve;  
Gestion du freinage;  
Rampe contrôlée au niveau de l'accélération et de la décélération par une carte électronique;  
Vitesse contrôlée par un potentiomètre;

## DONNEES TECHNIQUES

---

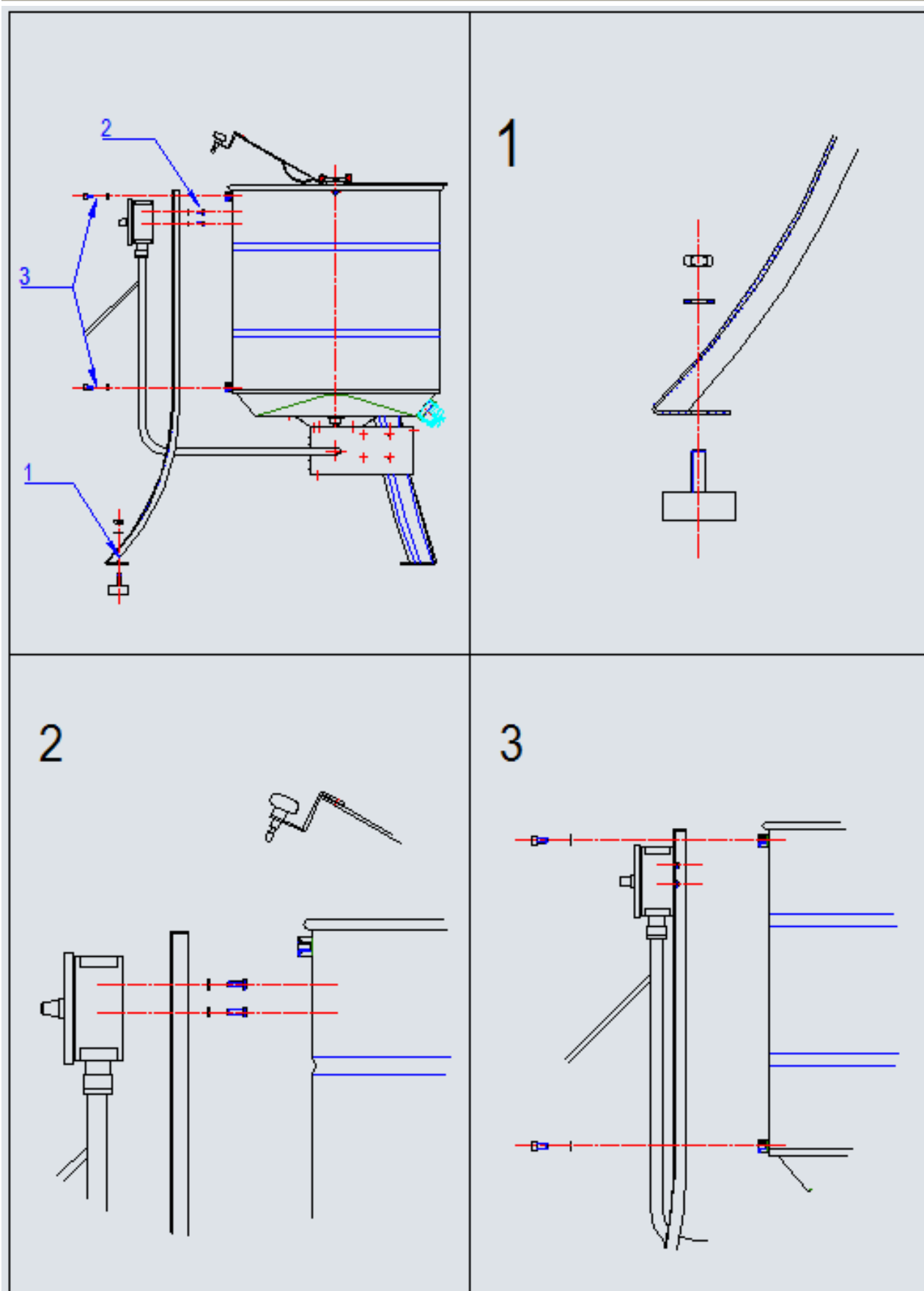
Vitesse maximale de rotation	tours/min	420
Poids Extracteur Ø520	kg	25
Hauteur de chargement	mm	1030
Niveau de protection moteur		IP 50
Puissance max	W	120
Absorption maximale	A	6
Tension de travail	V	24

---

**ATTENTION !**  
**UTILISER L'EXTRACTEUR UNIQUEMENT AVEC L'ÉVACUATION**  
**OUVERTE !**

Placer un récipient ou une cuve de collecte sous l'extracteur.  
Cela afin d'empêcher que le niveau du miel atteigne la cage et donc pour  
éviter des problèmes au mouvement.

# INSTRUCTIONS POUR LE MONTAGE



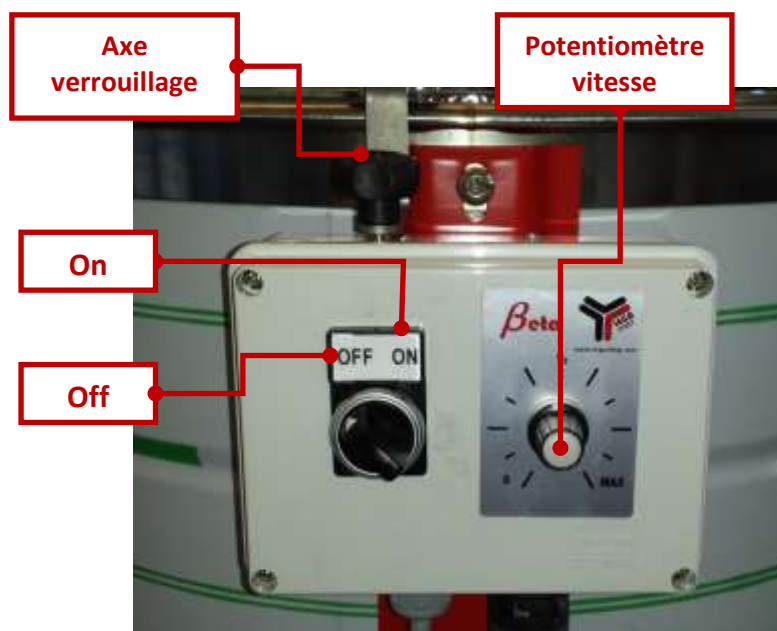
**ATTENTION! Ne jamais utiliser l'extracteur sans les protections de sécurité activées.**

Nettoyer la cuve, la cage et toutes les parties qui seront en contact avec le miel avec du détergent neutre. Rincer ensuite à grande eau.

La pellicule autocollante blanche qui enveloppe la cuve de l'extracteur, sert de protection antirayures pour la surface brillante. Elle peut être enlevée facilement à tout moment.

Installer l'extracteur dans une position sûre et pratique. Brancher la fiche dans une prise électrique conforme aux exigences de sécurité des normes en vigueur.

**ATTENTION ! Fermer le robinet d'évacuation, le laisser ouvert en cas d'utilisation de l'extracteur avec une cuve de collecte du miel ou simplement avec un récipient.  
En tous cas ne jamais permettre que le niveau du miel ne dépasse la**



Disposer les cadres de manière à ce qu'ils soient équilibrés à l'intérieur de la cage; fermer le demi-couvercle en faisant attention à ce que l'axe du verrouillage de sécurité entre parfaitement dans le trou du coffret électrique.

Tourner le potentiomètre jusqu'à obtenir la bonne vitesse en fonction de la charge de l'extracteur. Après quelques secondes la cage commencera à tourner, en effectuant une rampe d'accélération contrôlée, jusqu'à atteindre la vitesse choisie.

La cage doit tourner lentement au début pour ne pas endommager les cadres encore pleins de miel, bien que dans l'extracteur BETA l'accélération soit contrôlée par la carte électronique dans le tableau de commande.

Après quelques minutes d'extraction la cage peut être amenée au maximum de tours, en ayant vidé en partie les cadres.

Cette précaution facilite également la stabilité de l'extracteur.

À la fermeture du couvercle, le verrouillage de sécurité, qui empêche son ouverture durant la rotation, est activé.

La vitesse de rotation peut être variée à tout moment à l'aide du potentiomètre.

La carte électronique gère automatiquement la décélération jusqu'à « 0 » tours et l'accélération successive jusqu'au nombre de tours programmé à l'aide du potentiomètre.

Pour arrêter l'extracteur tourner le sélecteur vers la gauche, en position « OFF ».

Attendre l'arrêt de la cage et le déverrouillage de la sécurité sur la porte.

Par effet de la force d'inertie, la cage continuera à tourner pendant quelques secondes (30-40), pour cette raison le verrouillage de sécurité prévoit un retard dans l'ouverture du demi-couvercle.

Le couvercle peut alors être ouvert pour effectuer les opérations de chargement/déchargement.

L'axe de verrouillage du couvercle pourrait dépasser de son siège de travail naturel parce qu'il est fixé trop bas. Dans ce cas, l'extracteur pourrait ne pas fonctionner.

Pour faire sortir l'axe de verrouillage du couvercle, dévisser le bouton noir du verrouillage couvercle, dévisser les quatre vis du couvercle du tableau de commande et presser sur l'extrémité de l'axe jusqu'à le faire tomber dans le tableau de commande lui-même. Ouvrir le couvercle et récupérer l'axe. Le fixer de nouveau au lève-cadre à l'aide du bouton noir, refermer le tableau de commande.

## Maintenance

---

**ATTENTION !** Les opérations de maintenance et de nettoyage doivent être effectuées avec la machine arrêtée et débranchée du

À la fin de chaque travail, il est conseillé de contrôler que les pieds et la douille centrale sont parfaitement serrés.

À la fin de la saison, vérifier le fonctionnement de l'extracteur et effectuer les éventuelles opérations de maintenance de sorte que la machine soit en parfait état de marche pour l'extraction de l'année suivante.

**ATTENTION !** Pour éviter que les parties de l'installation pneumatique et du moteur ne se soient mouillées durant le lavage, avoir soin de protéger ces composants du jet d'eau.

## Problèmes possibles et solutions

---

En cas de nécessité, notre personnel technique est à votre disposition par téléphone au numéro 0546 26834, par fax au numéro 0546 665653 ou par courriel à l'adresse [assistenza@legaitaly.com](mailto:assistenza@legaitaly.com), pour toute information ou conseil technique concernant votre machine ; néanmoins avant de nous contacter, nous vous prions de contrôler les informations ci-après.

Problème	Cause	Solution
La cage ne tourne pas.	Pas de tension au moteur.	Contrôler l'installation
	Niveau du miel trop élevé	Vider la cuve



	Les cadres sont chargés de manière déséquilibrée	Mieux équilibrer les cadres.
--	--	------------------------------

L'extracteur vibre



	Roulement de la douille centrale détérioré.	Remplacer le roulement.
--	---	-------------------------

### TECHNISCHE EIGENSCHAFTEN

Honigschleuder mit Niederspannungsmotor (24V);  
 Motorantrieb unter Abfüllbehälter;  
 Bremssteuerung;  
 Durch Elektronikkarte kontrollierte Beschleunigungs- und Bremskurve;  
 Durch Potenziometer geregelte Geschwindigkeit;

### TECHNISCHE DATEN

Maximale Rotationsgeschwindigkeit	U/min	420
Gewicht Honigschleuder Ø520	kg	25
Füllhöhe	mm	1030
Motorschutzart		IP 50
Max. Aufnahme	W	120
Maximale Stromaufnahme	A	6
Betriebsspannung	V	24

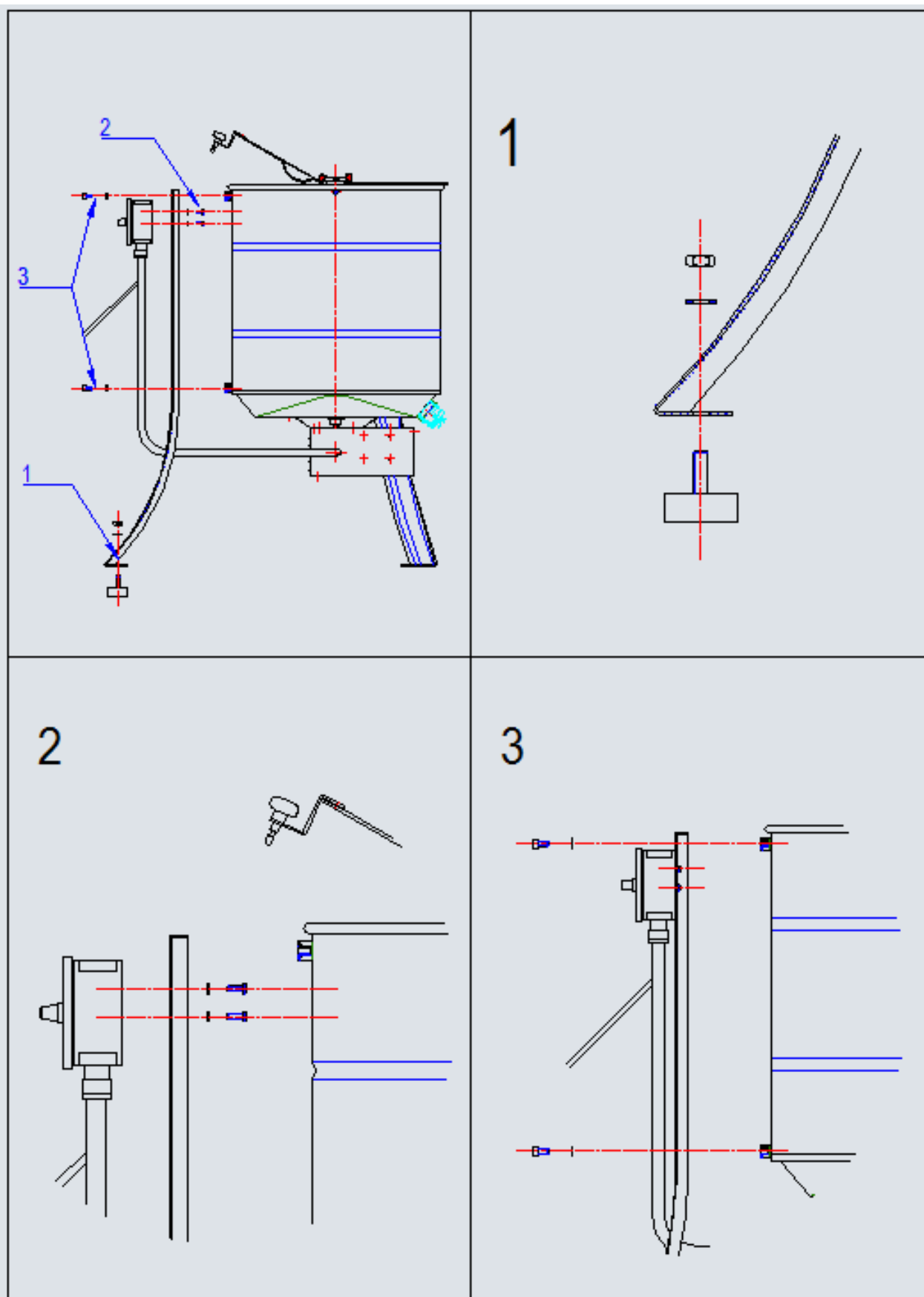
**ACHTUNG!**  
**DIE HONIGSCHLEUDER DARF NUR MIT GEÖFFNETEM ABFLUSS VERWENDET WERDEN!**

Eine Dose oder ein Sammelbecken unter die Honigschleuder stellen. Dadurch wird verhindert, dass der Honig bis zum Schleuderkorb steigt, was dazu führen könnte, dass Probleme bei der Rotation des Korbs auftreten.





# MONTAGEANLEITUNG



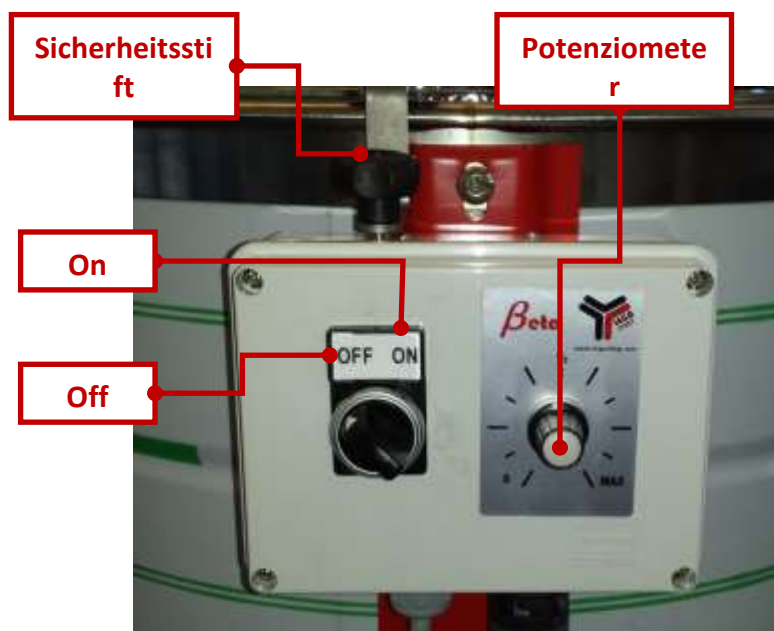
**ACHTUNG! Benutzen Sie die Honigschleuder niemals ohne Sicherheitsvorrichtungen.**

Den Abfüllbehälter, den Schleuderkorb und alle Teile, die mit dem Honig in Kontakt kommen, mit Neutralreiniger reinigen. Danach mit klarem Wasser gründlich nachspülen.

Die selbstklebende weiße Folie um den Abfüllbehälter schützt die glatte Fläche vor Kratzern. Sie kann jederzeit leicht entfernt werden.

Die Honigschleuder an einem sicheren und bequemen Ort aufstellen. Den Stecker an eine den geltenden Sicherheitsnormen entsprechende Steckdose anschließen.

**ACHTUNG! Den Abflusshahn schließen, oder, wenn die Honigschleuder mit einem Sammelbecken oder einer Dose benutzt wird, offen lassen.  
Auf keinen Fall darf der Honig-Füllstand im Abfüllbehälter die mittlere Buchse an der Honigschleuder überschreiten.**



Die Waben gleichmäßig in den Schleuderkorb stellen; den Halbdeckel schließen und darauf achten, dass der Sicherheitsstift genau in die Öffnung in der Schalttafel passt.

Den Potenziometer auf die für die Ladung in der Honigschleuder richtige Geschwindigkeit einstellen.

Nach einigen Sekunden beginnt der Korb sich zu drehen und durchläuft dabei eine kontrollierte Beschleunigungsphase, bis die gewählte Geschwindigkeit erreicht ist.

Der Schleuderkorb muss sich anfangs langsam drehen, um Schäden an den noch mit Honig vollen Waben zu vermeiden, auch, wenn die Beschleunigung bei der Honigschleuder BETA von der Elektronikkarte im Steuerkasten geregelt wird.  
Nach einigen Minuten des Schleuderns, wenn die Waben bereits teilentleert sind, kann der Korb auf die Höchstgeschwindigkeit gebracht werden.

Beim Schließen des Deckels rastet die Sicherheitsblockierung ein, welche ein Öffnen des Deckels während des Schleuderns verhindert.

Die Rotationsgeschwindigkeit kann jederzeit mittels des Potenziometers variiert werden.

Die Elektronikarte fährt die Schleuder automatisch auf '0' Drehungen herunter und beschleunigt danach wieder auf die am Potenziometer eingestellte Geschwindigkeit.

Zum Anhalten der Honigschleuder den Wahlschalter nach links, auf die Position 'OFF', stellen.

Den Stillstand des Schleuderkorbs und die Sicherheitsverriegelung abwarten.

Aufgrund der Trägheitskraft dreht sich Schleuderkorb noch einige Sekunden weiter, daher wird die Sicherheitsverriegelung auch erst später ein Öffnen des Halbdeckels zulassen.

Dann kann der Deckel zum Entleeren/Beladen geöffnet werden.

Es kann vorkommen, dass der Verriegelungsstift des Deckels über seinen richtigen Sitz hinausragt, weil er zu tief angebracht ist. In diesem Fall könnte die Honigschleuder nicht funktionieren.

Um den Verriegelungsstift des Deckels herauszunehmen, müssen der schwarze Knauf der Deckelverriegelung sowie die vier Schrauben des Deckels abgeschraubt und den Stift in seinem Sitz nach innen gedrückt werden, so dass er in den Steuerkasten fällt. Den Deckel öffnen und den Stift herausnehmen. Den Stift erneut mit dem schwarzen Knauf am Hebel befestigen und den Steuerkasten schließen.

## Wartung

**ACHTUNG!** Die Wartungs- und Reinigungsarbeiten dürfen nur bei stillstehender und vom Stromnetz getrennter Maschine erfolgen.

Nach jedem Arbeitsvorgang sollten die perfekte Befestigung der Beine und der mittleren Buchse kontrolliert werden. Bei Saisonende ist die Honigschleuder auf ihren Betrieb zu prüfen und gegebenenfalls sind die benötigten Instandhaltungsarbeiten vorzunehmen, damit die Honigschleuder für das nächste Jahr in optimalem Zustand ist.

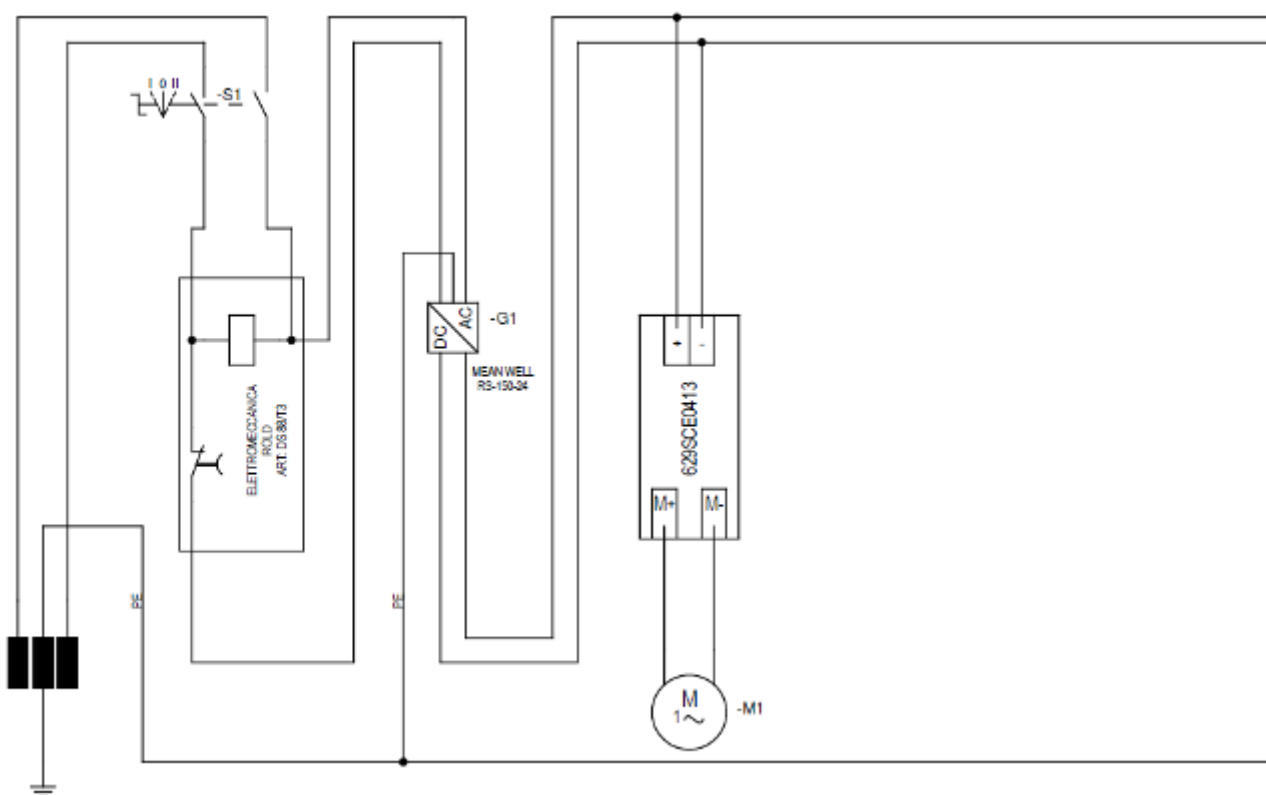
**ACHTUNG!** Um den Kontakt der elektrischen Anlage und des Motors mit Wasser zu vermeiden, sollten diese Komponenten sorgfältig vor dem Wasserstrahl geschützt werden.

## Mögliche Störungen und Abhilfe

Unser technisches Personal steht Ihnen bei Bedarf telefonisch unter 0039 (0)546 26834, per Fax unter 0039 (0)546 665653 oder per Email unter [assistenza@legaitaly.com](mailto:assistenza@legaitaly.com) für Informationen oder technische Ratschläge zur Maschine zur Verfügung; bevor Sie mit uns Kontakt aufnehmen, bitten wir Sie dennoch herzlich, die unten aufgeführten Informationen zu beachten.

Störung	Ursache	Abhilfe
Der Schleuderkorb dreht nicht	Motor bekommt keinen Strom	Elektroanlage prüfen
	Honigstand zu hoch	Den Abfüllbehälter leeren

Die Honigschleuder vibriert	Waben wurden nicht gleichmäßig eingesetzt	Die Waben besser ausgleichen
	Lager der mittleren Buchse ist defekt	Das Lager ersetzen



**GARANZIA 24 MESI / 24 MONTHS WARRANTY / GARANTIE DE 24 MOIS / 24-MONATIG GARANTIE**

La macchina ha garanzia 24 MESI dalla data di vendita.

La garanzia è valida solo se al momento del ritiro della macchina da parte del nostro centro assistenza o di un tecnico autorizzato, si presenta la ricevuta fiscale o fattura, a testimonianza dell'avvenuto acquisto.

*The machinery is guaranteed 24 MONTHS starting from the date of sale.*

*The guarantee is only valid if, when the machine is collected by our customer care or technical service staff, the owner can produce proof of purchase in the form of a fiscal receipt or invoice.*

*La machine est garantie pendant 24 MOIS à compter de la date de vente.*

*La garantie n'est valable que si, lors du retrait de la machine par notre service après-vente ou un technicien agréé, le reçu fiscal ou la facture est présenté comme preuve d'achat.*

*Das Gerät ist 24 MONATE ab Verkaufsdatum durch Garantie gedeckt.*

*Die Garantie ist nur dann gültig, wenn bei Abholung des Geräts durch unsere Servicestelle oder einen befugten Techniker der Zahlungsbeleg oder die Rechnung vorgelegt wird.*

La garanzia comprende la riparazione o la sostituzione gratuita dei componenti della macchina riconosciuti difettosi di fabbricazione o nel materiale, dalla ditta Lega o da una persona espressamente autorizzata. La garanzia decade per i danni provocati da incuria, uso errato o non conforme alle avvertenze riportate nel manuale d'istruzioni, per incidenti, manomissioni, riparazioni errate o effettuate con ricambi non originali Lega, riparazioni effettuate da persone non autorizzate dalla ditta Lega srl, danni intervenuti durante il trasporto da e



per il cliente. Sono escluse dalla garanzia tutti i componenti elettrici (motori elettrici, comandi ecc.), tutte quelle parti soggette ad un normale logorio e le parti estetiche. Tutte le spese di manodopera, d'imballo, spedizione e trasporto sono a carico del cliente. Qualsiasi pezzo difettoso sostituito, diverrà di nostra proprietà. Un eventuale guasto o difetto avvenuto nel periodo di garanzia o dopo lo scadere dello stesso, non dà in nessun caso diritto al cliente di sospendere il pagamento o a qualsiasi sconto sul prezzo della macchina. In ogni caso la ditta Lega srl non si assume alcuna responsabilità per danni derivanti dall'uso improprio della macchina.

*The guarantee includes free-of-charge repairing and replacement of any part of the machinery that is found to have manufacturing or material defects by the manufacturer or the manufacturer's authorised person. This guarantee shall not apply to damages caused by negligence, misuse or use not in compliance with the directions contained in the instruction manual, as well as in case of accidents, alteration, tampering, wrong repairing or repairing with non-original parts, repairing by persons not authorised by Lega s.r.l. and damages during transport to/from the purchaser's. All electric parts (electric motors, controls etc.) and parts exposed to normal wear and tear as well as aesthetic parts are also not covered by the guarantee. All labour, packing, forwarding and transport charges shall be borne by the purchaser. Any defective parts which have been replaced shall be retained by and become the property of LEGA S.R.L. Any breakdown or defect which should occur during the guarantee period or after its last date shall not in any case entitle the purchaser to suspend the payments nor to any discount off the price of the machine. In any case, Lega s.r.l. shall not be held responsible for any damages resulting from the incorrect use of the machinery.*

La garantie comprend la réparation ou le remplacement gratuit des composants de la machine reconnus comme défectueux (défauts de fabrication ou du matériau) par l'entreprise Lega ou par une personne expressément agréée. La garantie est annulée si les dommages ont été causés par la négligence, une utilisation incorrecte ou non conforme aux

recommandations fournies dans le guide d'utilisation, des accidents, des modifications, des réparations incorrectes ou effectuées par des personnes non autorisées par Lega srl, dommages intervenus durant le transport en provenance et vers le client. Sont exclus de la garantie tous les composants électriques (moteurs électriques, commandes etc.), toutes les parties sujettes à une usure normale et les parties esthétiques. Tous les frais de main-d'œuvre, d'emballage, d'expédition et de transport sont à la charge du client. Toute pièce défectueuse remplacée devient notre propriété. Aucune panne éventuelle ni défaut se produisant durant ou après la période de garantie ne donne le droit au client d'interrompre le paiement ni de prétendre une quelconque remise sur le prix de la machine. Dans tous les cas, l'entreprise Lega srl décline toute responsabilité en cas de dommages dérivant d'une utilisation impropre de la machine.

*Die Garantie umfasst die Reparatur oder den kostenlosen Austausch der Geräteteile, deren Herstellungs- oder Materialmängel von der Firma Lega oder einer von ihr ausdrücklich befugten Person anerkannt wurden. Die Garantie verfällt bei Schäden, die durch Nachlässigkeit, falschen oder nicht den im Handbuch angeführten Anweisungen entsprechenden Gebrauch, durch Unfälle, mutwillige Änderungen, falsche Reparaturen oder Einsatz von Nicht-Original-Ersatzteilen von Lega, durch Reparaturen, die nicht von durch Lega srl befugtem Personal vorgenommen wurden bzw. beim Transport sowohl bei der Fahrt zum als auch vom Kunden entstehen. Ausgeschlossen von der Garantie sind alle Elektroteile (Elektromotoren, Steuerteile usw.), alle Verschleißteile und Ästhetikteile. Alle Kosten für Arbeitskräfte, Verpackung, Spedition und Transport gehen zulasten des Kunden. Alle ausgetauschten defekten Teile gehen in unser Eigentum über. Eventuelle Störungen oder Defekte, die während der Garantielaufzeit oder nach deren Ablauf auftreten, geben dem Kunden keinesfalls das Recht, die Zahlung aufzuheben bzw. irgendwelche Rabatte auf das Gerät zu erzielen. Die Firma Lega srl übernimmt auf jeden Fall keine Verantwortung für Schäden, die aus einem sachwidrigen Gebrauch des Geräts entstehen.*

<b>Matricola Lega</b> Lega register	<b>Timbro e firma</b> Stamp and signature
--	--

**LEGA S.R.L.**  
**CONSTRUZIONI APISTICHE**  
 Via Maestri del Lavoro, 23  
 48018 FAENZA RA ITALY  
 C.F. e P.IVA 00043230390



<b>Matricola motore</b> <i>Electric motor register</i>	
<b>Anno di produzione</b> <i>Year of production</i>	<b>Data registrazione</b> <i>Date of registration</i>
<b>Codice collaudatore</b> <i>Tester code</i>	